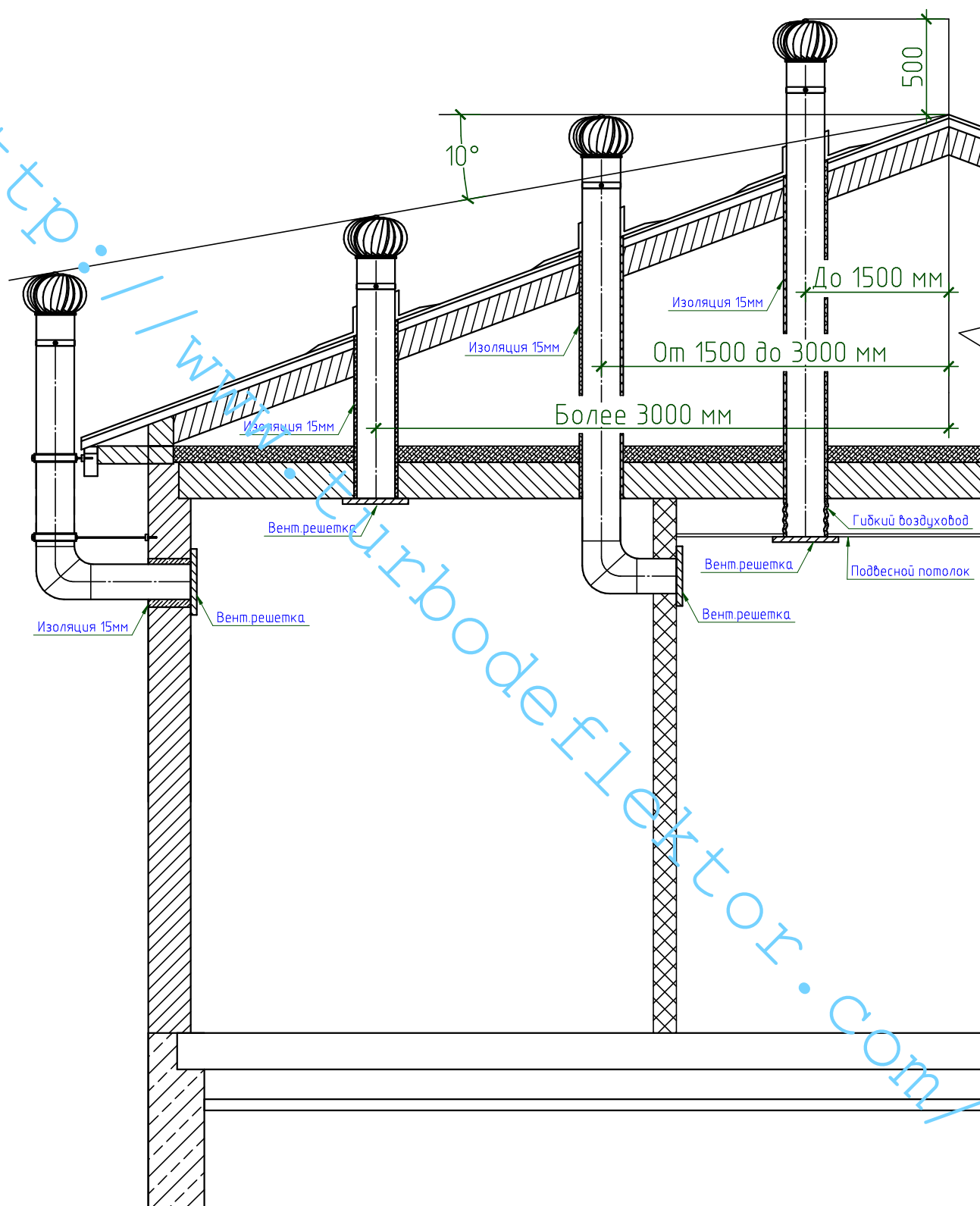
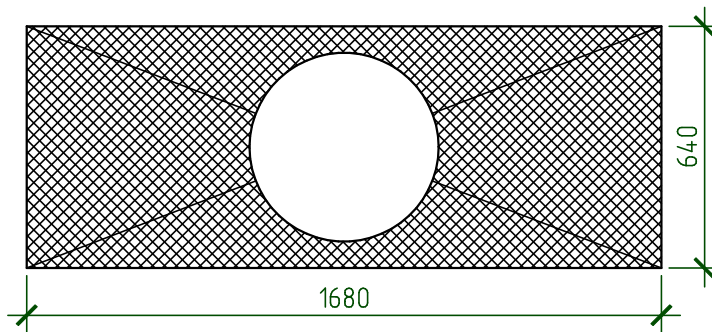
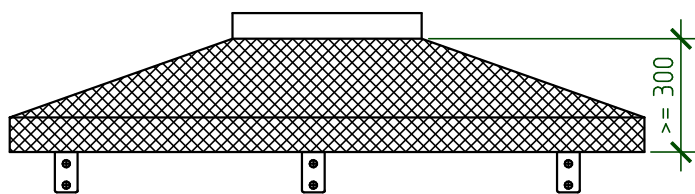
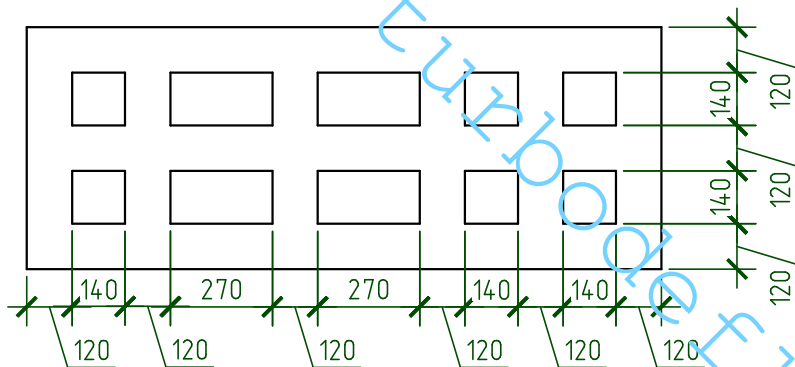
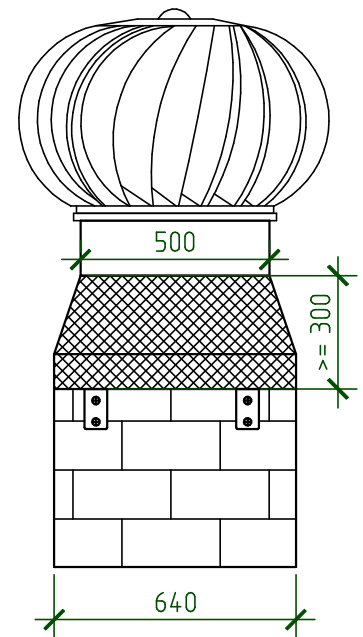
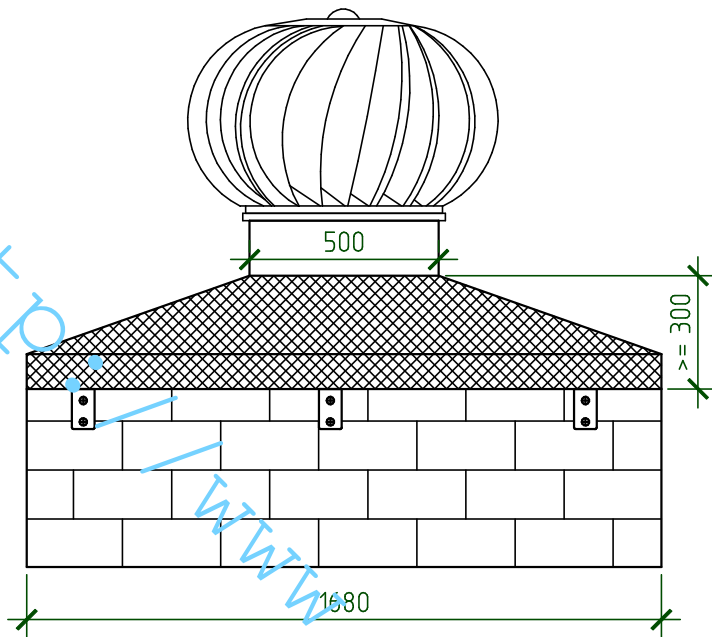


# Правила установки Турбо-Дефлекторов на скатных крышах.



				Правила установки Турбо-Дефлекторов на скатных крышах.	Стадия	Лист	Листов
Инж.	Захаров						
www.turbodeflektor.com				Консультации и помощь в подборе <b>БЕСПЛАТНО</b> тел. 8-800-700-24-60 звонок по РФ бесплатно.			
Тел. 8-800-700-24-60							
звонок по РФ бесплатно							

# Пример установки Турбо-Дефлектора на длинный и широкий вент.канал.




Переход. Внутренние стенки обклеены самоклеющейся теплоизоляцией. Для предотвращения образования конденсата.

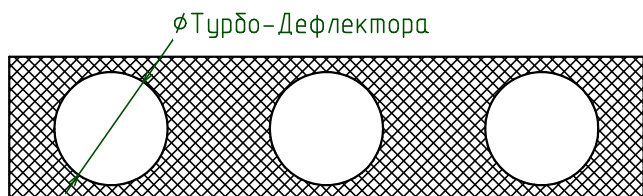
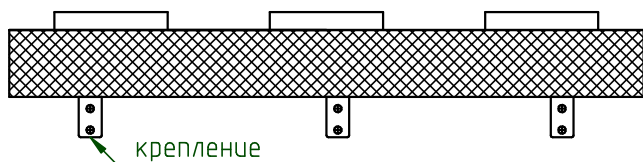
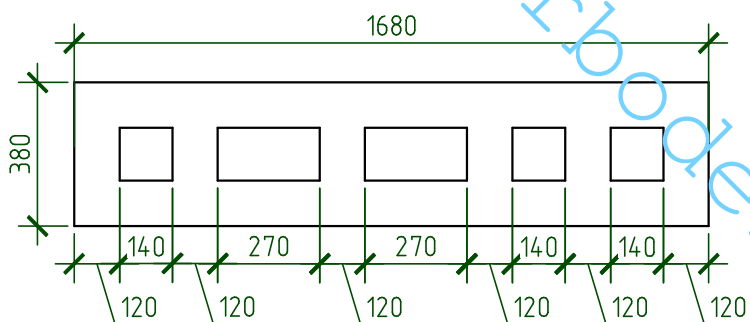
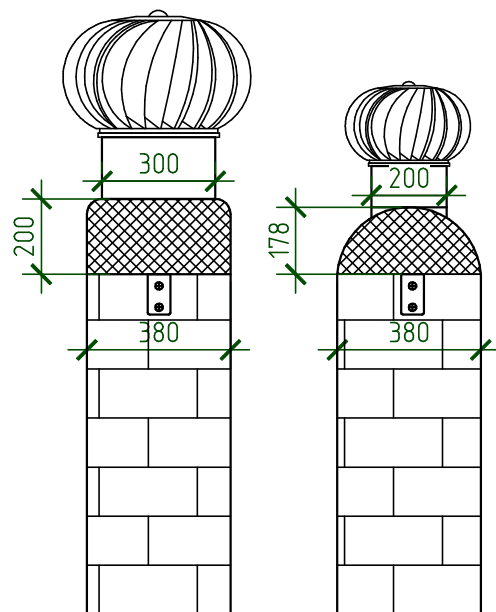
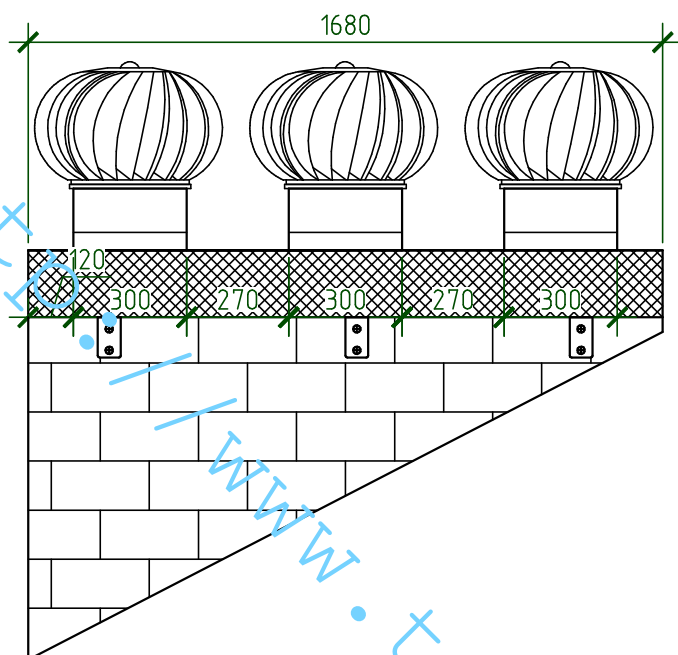
Материал по желанию:  
-крашенный лист;  
-нержавеющая сталь.

Размеры перехода зависят от размеров вентиляционной шахты.

Количество и размеры Турбо-Дефлекторов определяется расчетом либо можете узнать у наших специалистов по телефону 8-927-859-94-22

				Стадия	Лист	Листов
Инж.	Захаров			<p>Типовые решения</p> <p>Консультации и помощь в подборе <b>БЕСПЛАТНО</b></p> <p>тел. 8-800-700-24-60</p> <p>звонок по РФ бесплатно.</p> 		
www.turbodeflektor.com						
Тел. 8-800-700-24-60						
звонок по РФ бесплатно						

# Пример установки Турбо-Дефлекторов на длинные и узкие вент.каналы.



Переход. Внутренние стенки обклеены самоклеющейся теплоизоляцией. Для предотвращения образования конденсата.

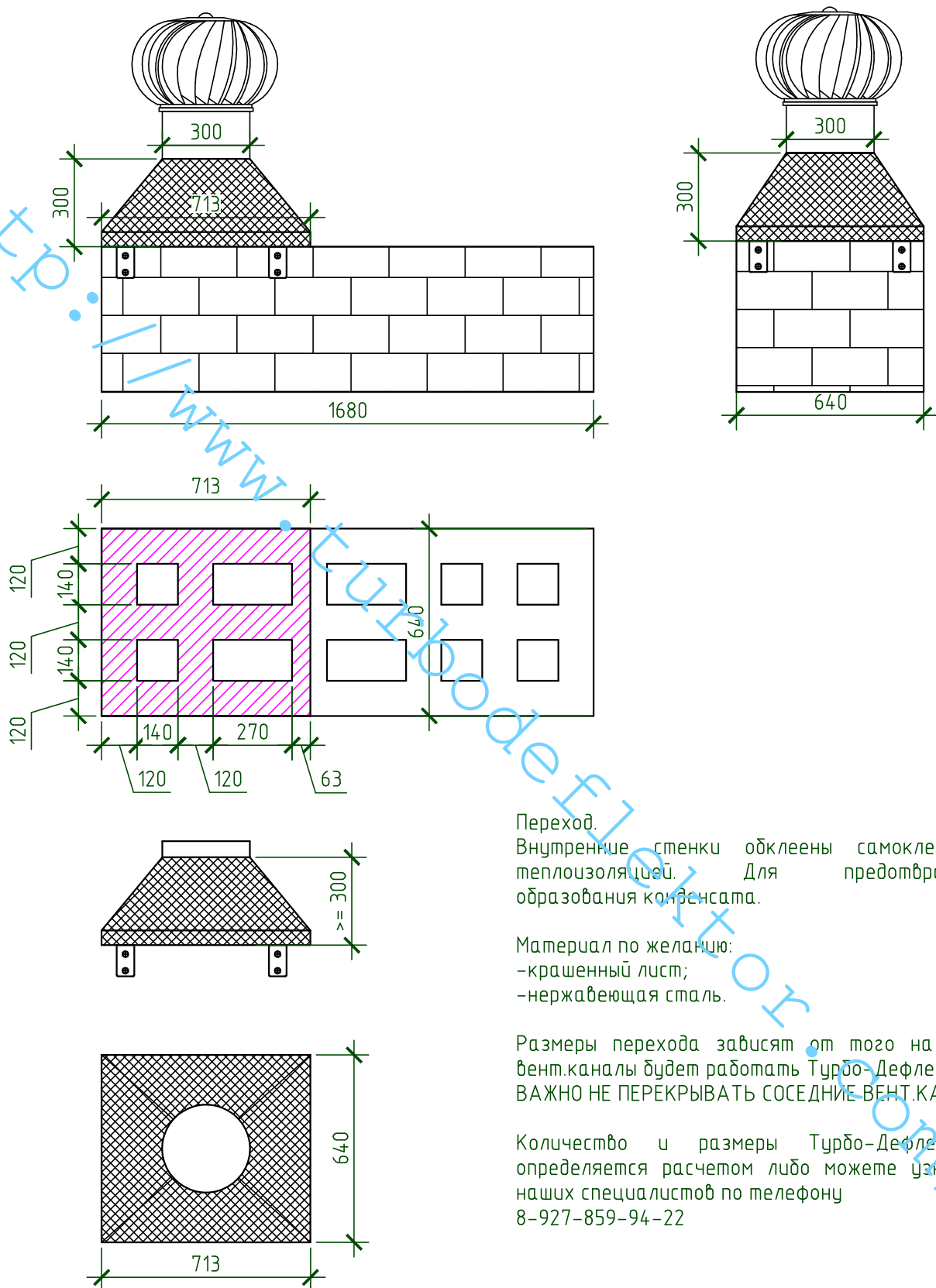
Материал по желанию:  
-крашеный лист;  
-нержавеющая сталь.

Размеры перехода зависят от размеров вентиляционной шахты.

Количество и размеры Турбо-Дефлекторов определяется расчетом либо можете узнать у наших специалистов по телефону 8-927-859-94-22

					Стадия	Лист	Листов
Инж.	Захаров						
www.turbodeflektor.com				<p>Типовые решения</p> <p>Консультации и помощь в подборе <b>БЕСПЛАТНО</b></p> <p>тел. 8-800-700-24-60</p> <p>звонок по РФ бесплатно.</p>			
Тел. 8-800-700-24-60							
звонок по РФ бесплатно							

# Пример установки Турбо-Дефлектора на часть ветх.каналов с переходом.



Переход.  
Внутренние стенки обклеены самоклеющейся теплоизоляцией. Для предотвращения образования конденсата.

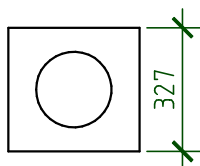
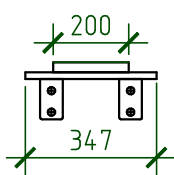
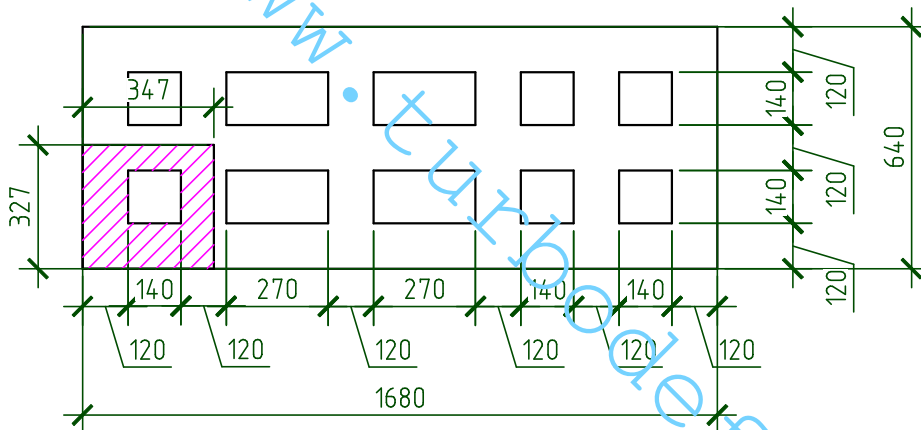
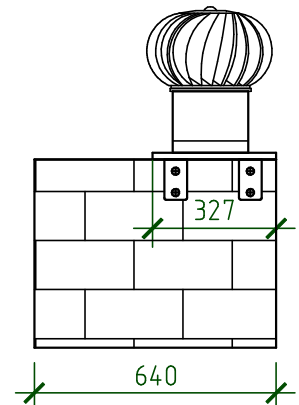
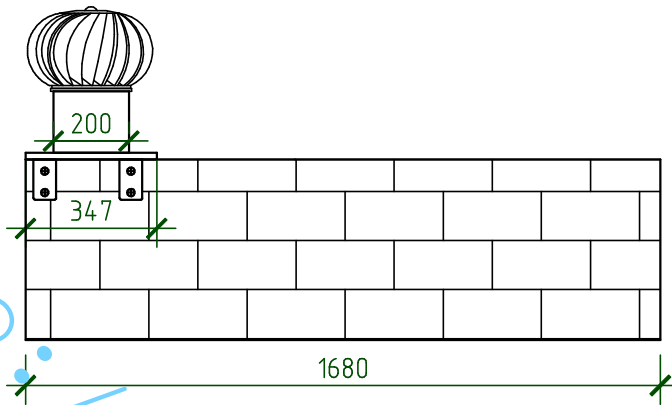
Материал по желанию:  
-крашеный лист;  
-нержавеющая сталь.

Размеры перехода зависят от того на какие ветх.каналы будет работать Турбо-Дефлектор.  
ВАЖНО НЕ ПЕРЕКРЫВАТЬ СОСЕДНИЕ ВЕНТ.КАНАЛЫ.

Количество и размеры Турбо-Дефлекторов определяется расчетом либо можете узнать у наших специалистов по телефону  
8-927-859-94-22

				Типовые решения	Стадия	Лист	Листов
Инж.	Захаров						
www.turbodeflektor.com				Консультации и помощь в подборе БЕСПЛАТНО тел. 8-800-700-24-60 звонок по РФ бесплатно.			
Тел. 8-800-700-24-60							
звонок по РФ бесплатно							

# Пример установки Турбо-Дефлекторов на один вент.канал без перехода.




Плоское основание.

Материал по желанию:

- крашенный лист;
- нержавеющая сталь.

Размеры основания зависят от того на какие вент.каналы будет работать Турбо-Дефлектор. ВАЖНО НЕ ПЕРЕКРЫВАТЬ СОСЕДНИЕ ВЕНТ.КАНАЛЫ.

Количество и размеры Турбо-Дефлекторов определяется расчетом либо можете узнать у наших специалистов по телефону 8-927-859-94-22

				Типовые решения	Стадия	Лист	Листов
Инж.	Захаров						
www.turbodeflektor.com				Консультации и помощь в подборе <b>БЕСПЛАТНО</b> тел. 8-800-700-24-60 звонок по РФ бесплатно.			
Тел. 8-800-700-24-60							
звонок по РФ бесплатно							