

Список всех переходов

ПереходУзелПроходаКруглый

ПереходУзелПроходаКвадратный

ПереходПрямоугольногоСечения

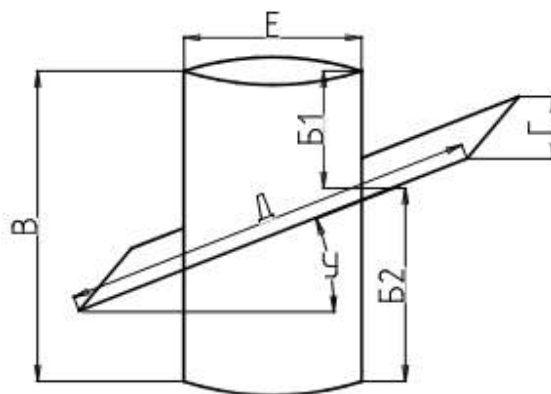
ПереходКруглогоСечения

ПереходПрямоугольноОвальногоСечения

ПереходПрямоугольноОвальногоСеченияСДвойнойРезкой

ПлоскоеОснованиеКруглое

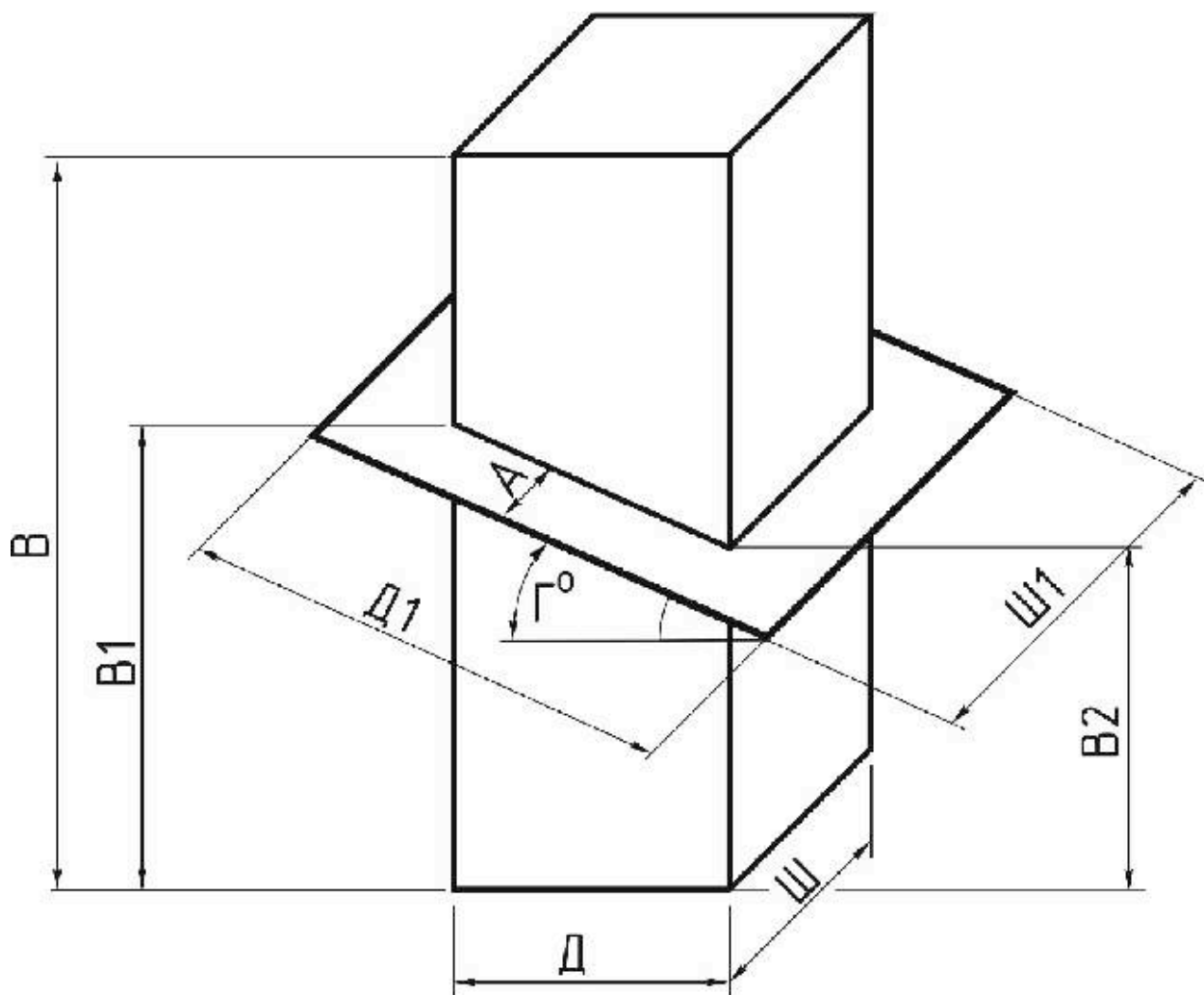
ПереходУзелПроходаКруглый



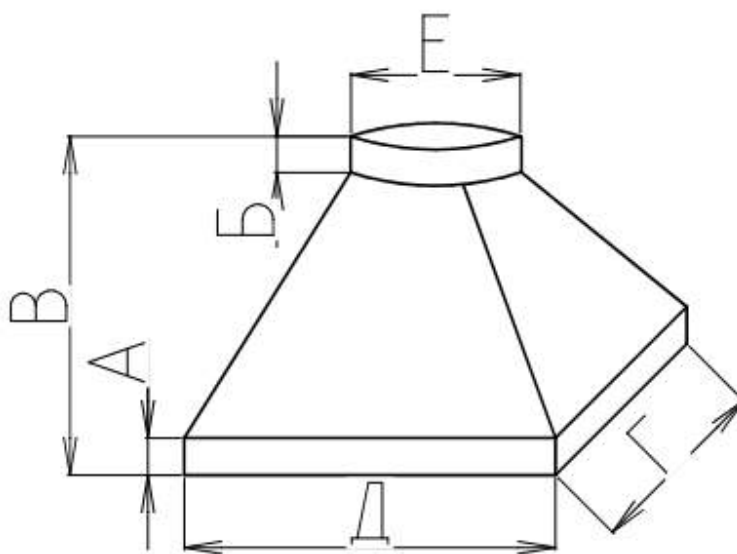
Размеры указывать в мм.

Угол "У" может быть равен нулю градусов. – это для плоской кровли.

Переход Узел Прохода Квадратный

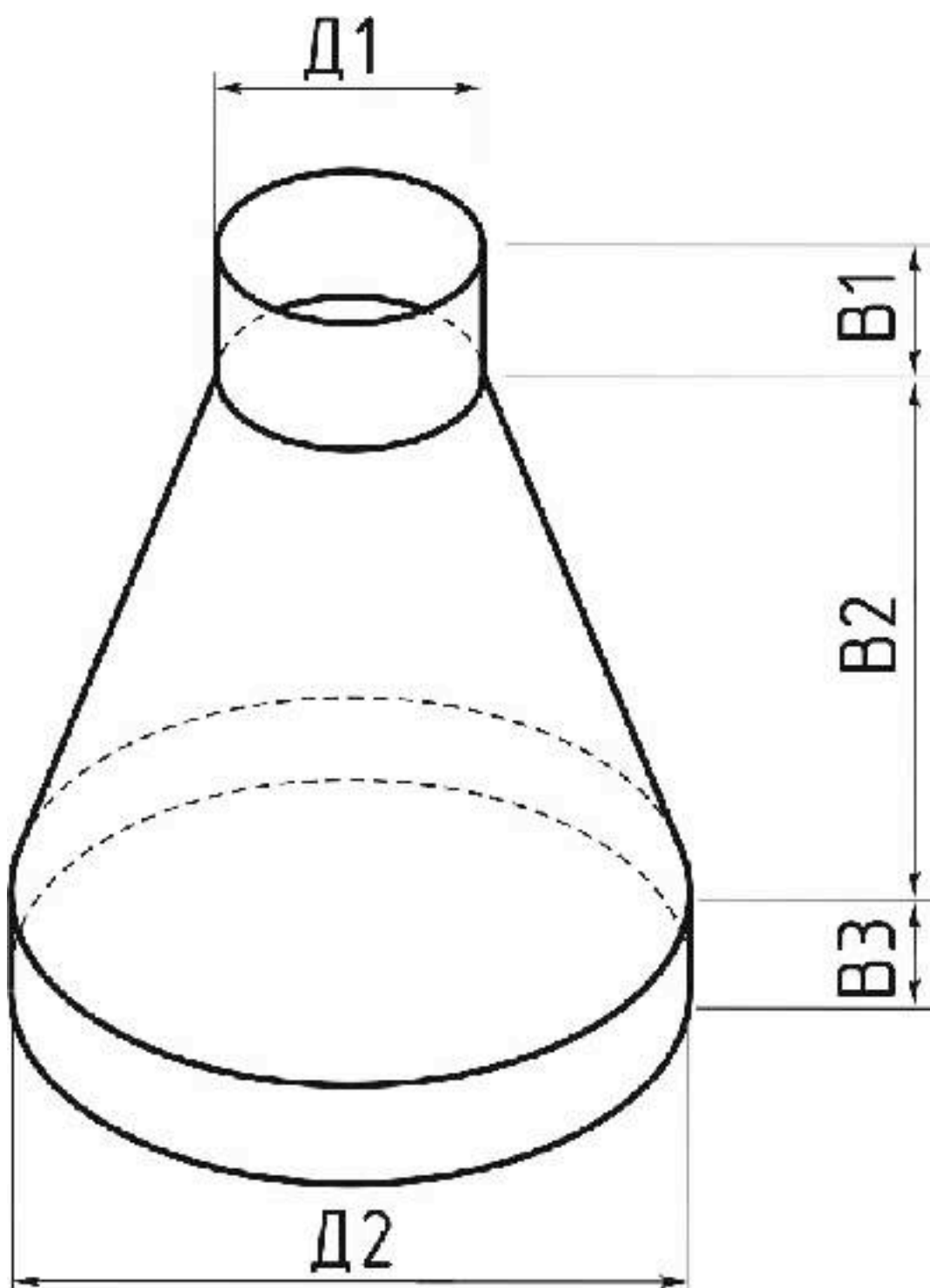


Переход Прямоугольного Сечения

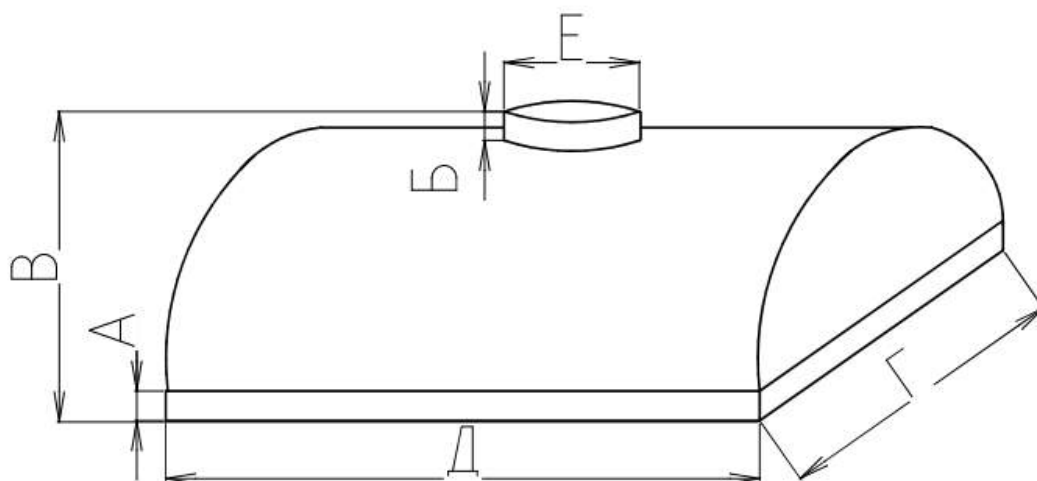


Размеры указывать в мм..

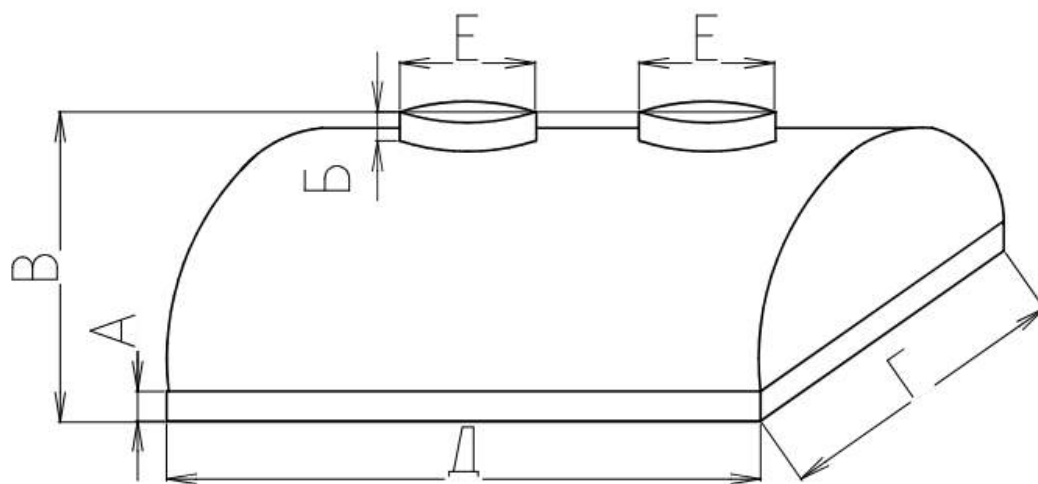
ПереходКруглогоСечения



Переход Прямоугольно Овального Сечения



Переход Прямоугольно Овального Сечения С Двойной Резкой



Плоское Основание Круглое

