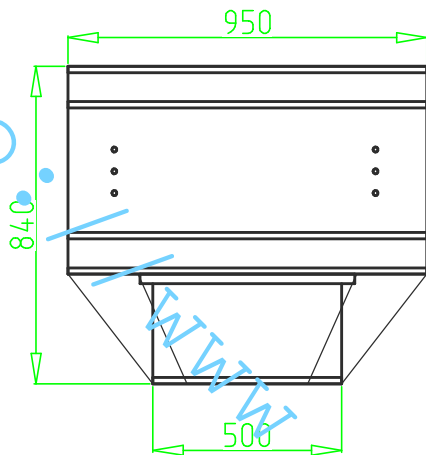
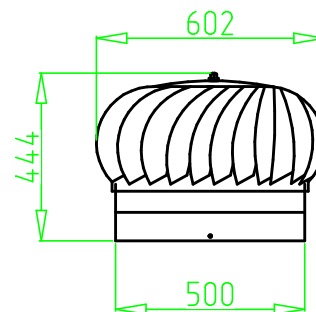


Сравнение размеров дефлектора типа Цаги и Турбодефлектора. На примере диаметра 500мм.

Дефлектор типа ЦАГИ
Д315.00.000-02

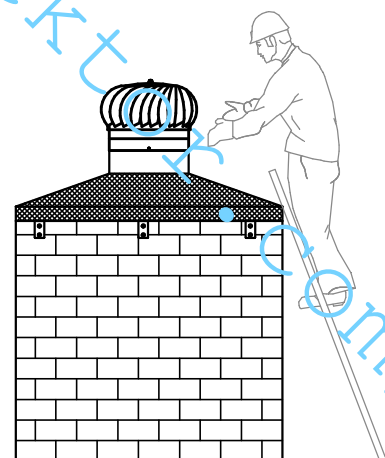
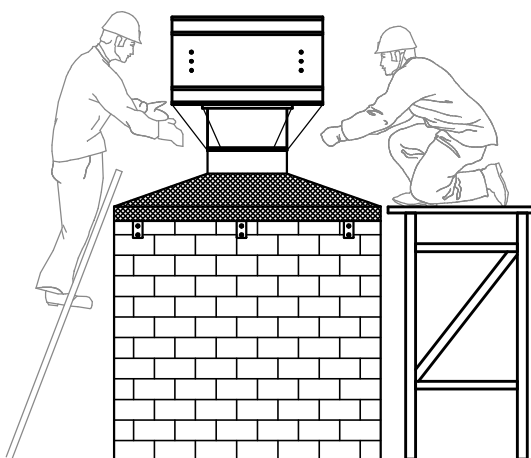



Турбодефлектор
ТД-500



Масса 38 кг;
Для монтажа требуется:
-2 человека;
-подъемный кран (т.к. цаги не пройдет в дверь);
-строительные леса (желательно);
-лестница для подстраховки;
-пояс монтажника при работе на высоте

Масса 8 кг;
Для монтажа требуется:
-1 человек;
-лестница;
-пояс монтажника при работе на высоте



				Типовые решения	Стадия	Лист	Листов
Инж.	Захаров						
www.turbodeflektor.com				Консультации и помощь в подборе БЕСПЛАТНО тел. 8-800-700-24-60 звонок по РФ бесплатно.			
Тел. 8-800-700-24-60							
звонок по РФ бесплатно							